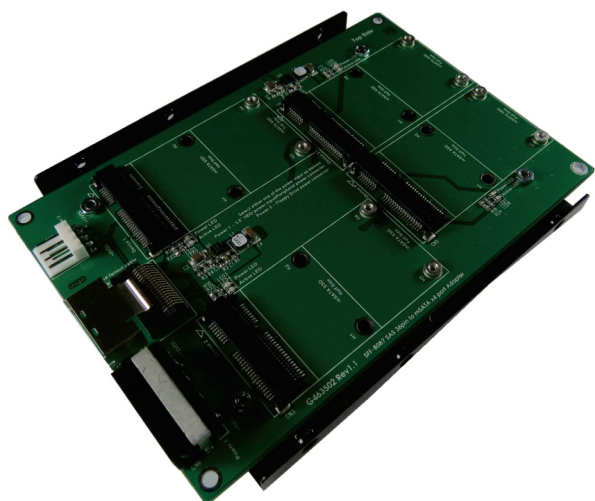
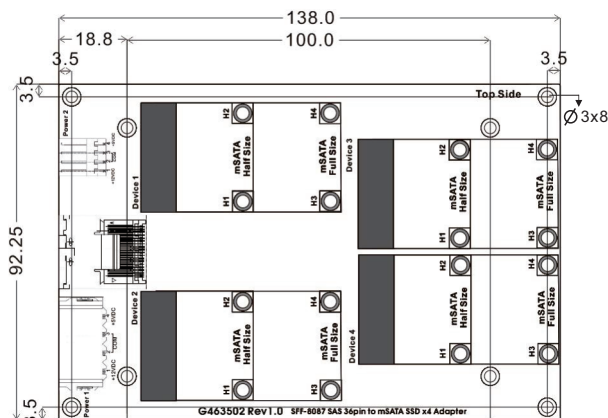


Mini SAS SFF-8087 转 mSATA SSD x4 转接卡



外型尺寸 (单位:mm)



订购信息

产品型号	S4025E
产品描述	SATA III SFF-8087 转 mSATA SSD x4 转接卡 + 3.5" 支架

特色

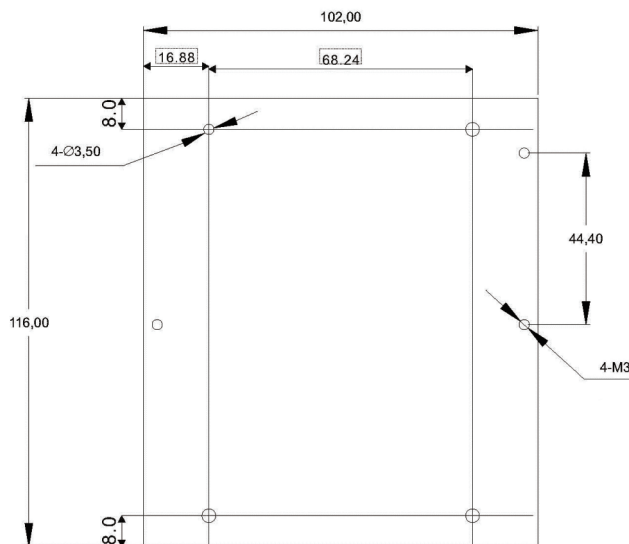
- Mini PCI-e 52pin公座
- 绿色 LED 指示SSD通电状态
- 红色 LED 指示SSD动作状态
- 4层PCB板设计,以减少噪声耦合

规格

- 支援 SATA Reversion 3.2
- PCI Express Mini Card Electromechanical Spec. 1.2
- PCI-E Card Electromechanical Spec. Revision 1.1
- PWM synchronous buck converter Power IC
 - 提供最大电流3安培
 - 短路保护
 - 瞬间涌浪电流保护
 - 过热关闭供电保护
 - 静电保护 HBM (Human Body Mode)/2KV

支援 mSATA SSD 规格大小

- Half size mSATA : 26.8mm(L) x 30mm(W)
- Full size mSATA : 50.95mm(L) x 30mm(W)



3.5" 支架